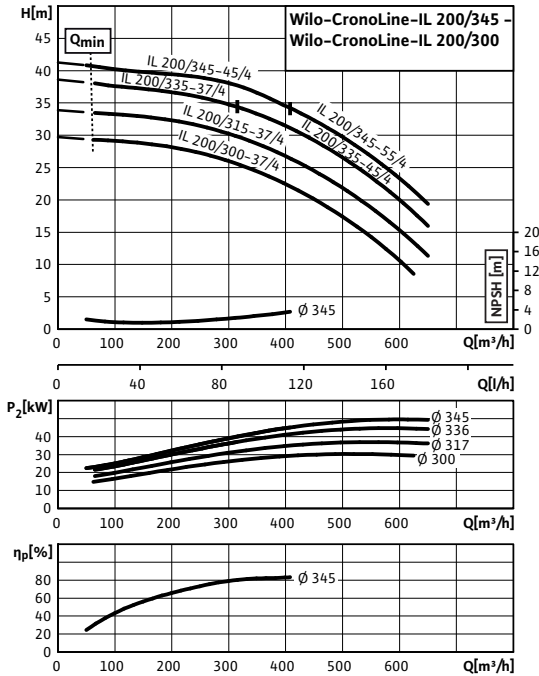


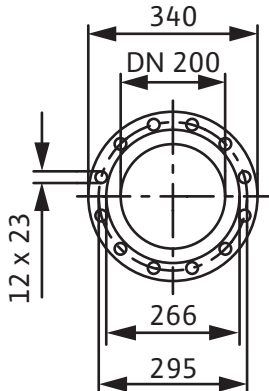
## Лист данных: Wilo-CronoLine-IL 200/345-45/4

### Характеристики

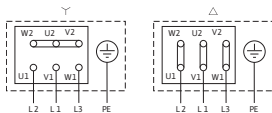
#### 4-полюсный, 50 Гц



#### Габаритный чертеж фланца



#### Схема подключения



Δ: Схема соединения – треугольник  
Y: Схема соединения – звезда  
Требуется внешний защитный выключатель мотора. Контролировать направление вращения! Для изменения направления вращения поменять местами любые две фазы.

$P_2 \leq 3$  кВт  
3~400 В Y

3~230 В Δ

$P_2 \geq 4$  кВт  
3~690 В Y

3~400 В Δ

После удаления перемычек возможен запуск Y-Δ.

#### Допустимая перекачиваемая среда (другие среды по запросу)

|   |  |
|---|--|
| Вода систем отопления (согласно VDI 2035)   | •  |
| Водоглицеролевая смесь (при доле глицероля 20–40 об. % и температуре перекачиваемой среды $\leq 40$ °C) | •  |
| Охлаждающая и холодная вода   | •  |
| Масляный теплоноситель  | Специальное исполнение за дополнительную плату |

#### Допустимая область применения

|   |                   |   |
|---|-------------------|---|
| Стандартное исполнение для рабочего давления                      | $p_{\text{макс}}$ | 13 бар (до +140 °C) бар<br>16 бар (до +120 °C) бар    |
| Специальное исполнение для рабочего давления                      | $p_{\text{макс}}$ | 25 бар  |
| Диапазон температур при макс. температуре окружающей среды +40 °C |                   | -20...+140 °C (в зависимости от перекачиваемой среды) |
| Температура окружающей среды, макс.                               |                   | 40 °C   |
| Установка в закрытых помещениях                                   | •                 |   |
| Установка в открытых помещениях                                   |                   | Специальное исполнение за дополнительную плату        |

#### Подсоединения к трубопроводу

|                                       |        |
|---------------------------------------|--------|
| Номинальный внутренний диаметр фланца | DN 200 |
| Фланцы (по EN 1092-2)                 | PN 16  |
| Фланец с отверстием для манометра     | R 1/8  |

#### Материалы

|   |            |
|---|------------|
| Корпус насоса                           | EN-GJL-250 |
| Промежуточный корпус                    | EN-GJL-250 |
| Рабочее колесо                          | EN-GJL-200 |
| Рабочее колесо (специальное исполнение) | G-CuSn10   |
| Вал насоса                              | 1.4122     |
| Скользящее торцевое уплотнение          | AQEGG      |
| другие скользящие торцевые уплотнения   | по запросу |

#### Электроподключение

|                    |                 |
|--------------------|-----------------|
| Подключение к сети | 3~400 В, 50 Гц  |
| Частота вращения   | $n$ 1450 об/мин |

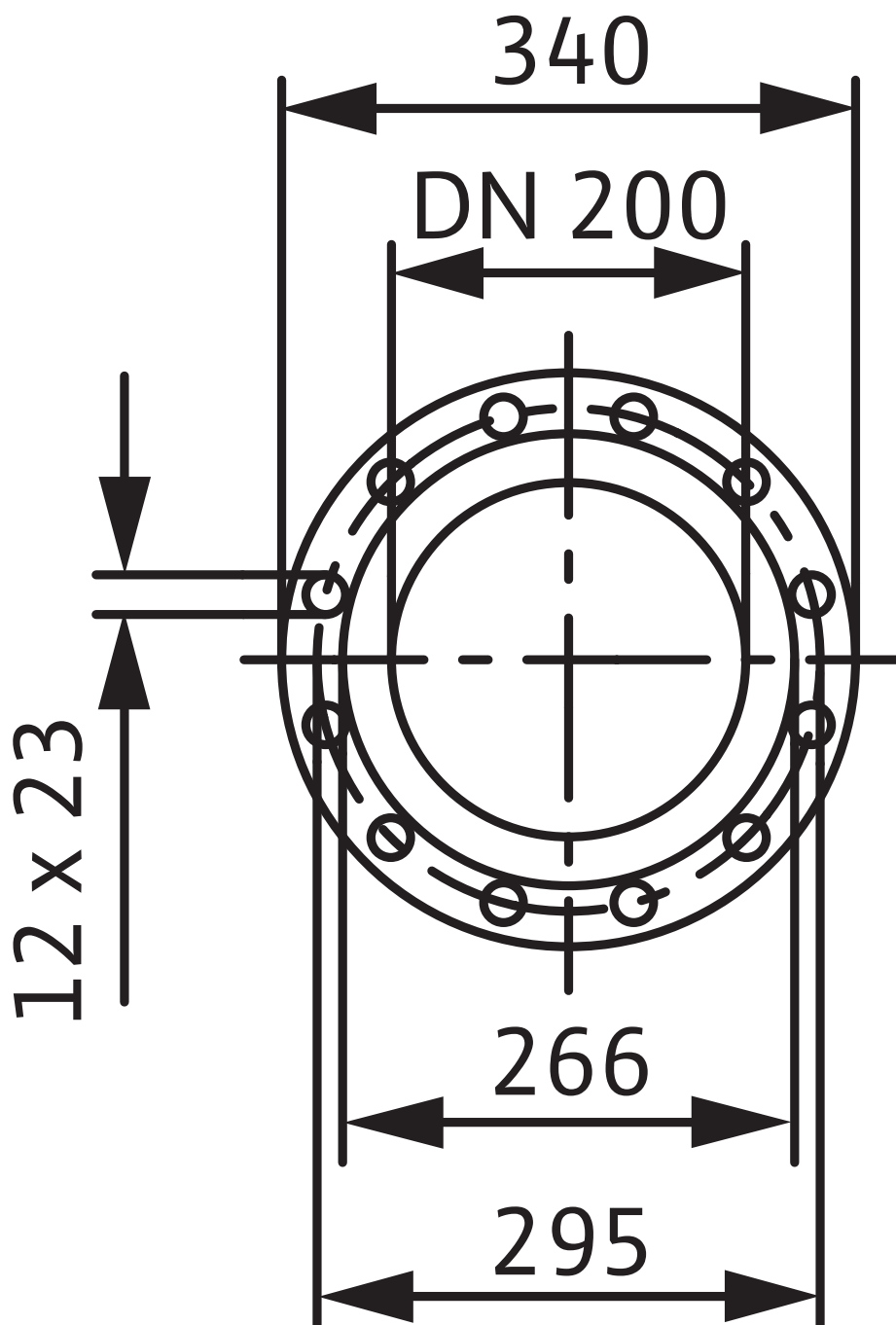
#### Минимальный индекс эффективности (MEI)

Лист данных: Wilo-CronoLine-IL 200/345-45/4

|  |   |                  |
|--|---|------------------|
| Минимальный индекс эффективности (MEI)                   | ≥ 0,10  |                  |
| <b>Мотор/электроника</b>                                 |   |                  |
| Встроенная полная защита мотора                          | Специальное исполнение с термодатчиками за дополнительную плату       |                  |
| Степень защиты   | IP 55   |                  |
| Класс нагревостойкости изоляции                          | F   |                  |
| Номинальный ток (прим.)                                  | $I_N$<br>3~40<br>0 V  | 83.30 A          |
| КПД мотора   | $\eta_m$<br>$\frac{50\%}{m}$<br>$\frac{75\%}{m}$<br>$\frac{100\%}{m}$ | 91,9/93,0/93,1 % |
| Коэффициент мощности                                     | $\cos \varphi$  | 0.83             |
| Номинальная мощность мотора                              | $P_2$   | 45 кВт           |
| Обмотка мотора мощностью до 3 кВт                        | 230 В Δ/400 В Y, 50 Гц  |                  |
| Обмотка мотора мощностью от 4 кВт                        | 400 В Δ/690 В Y, 50 Hz  |                  |
| <b>Варианты монтажа</b>                                  |   |                  |
| Монтаж на трубопроводе (при мощности мотора до ≤ 15 кВт) | •   |                  |
| Монтаж на консолях                                       | •   |                  |
| <b>Данные для заказа</b>                                 |   |                  |
| Вес, прим.   | $m$   | 640 кг           |
| Изделие  | Wilo  |                  |
| Тип  | CronoLine-IL 200/345-45/4   |                  |
| Арт.-№   | 2131319   |                  |

Учитывать данные на фирменной табличке мотора

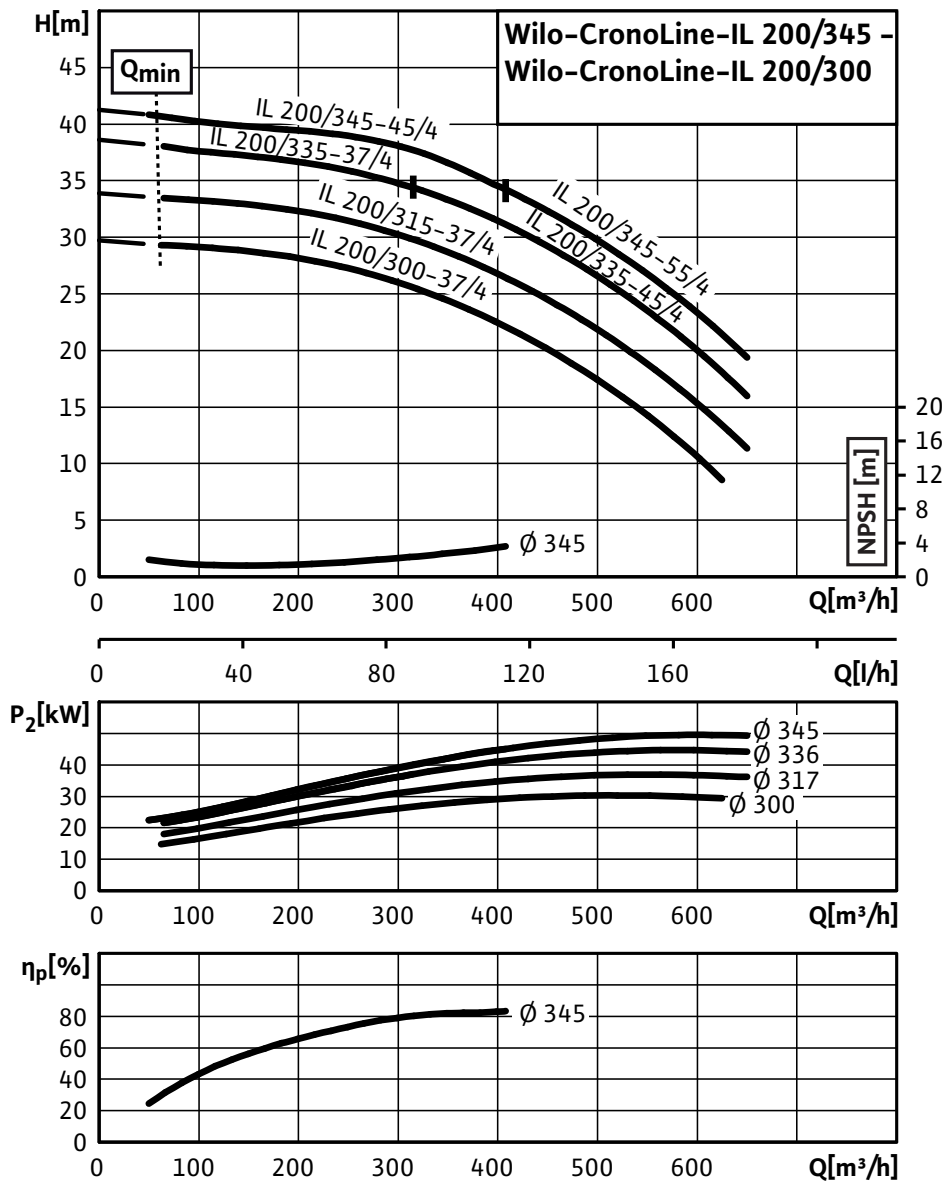
Габаритный чертеж фланца



## Характеристики: Wilo-CronoLine-IL 200/345-45/4

### Характеристики

4-полюсный, 50 Гц



**Данные для заказа: Wilo-CronoLine-IL 200/345-45/4****Данные для заказа**

|                |                           |        |
|----------------|---------------------------|--------|
| Изделие        | Wilo                      |        |
| Тип            | CronoLine-IL 200/345-45/4 |        |
| Арт.-№         | 2131319                   |        |
| Ценовая группа | W4                        |        |
| Вес, прим.     | <i>m</i>                  | 640 кг |

## Тексты заявок: Wilo-CronoLine-IL 200/345-45/4

Одноступенчатый центробежный насос с сухим ротором линейного типа, предназначенный для установки в трубах или на фундаменте. Консоль предоставляется за отдельную плату. Блочное исполнение с низким уровнем шума и вибрации с промежуточным корпусом и неподвижно присоединенным унифицированным (стандартным) мотором с фланцевым креплением. С не зависящим от направления вращения скользящим торцевым уплотнением в кожухе с принудительным охлаждением и снижающим кавитацию рабочим колесом. Фланцы имеют отверстия R 1/8 для измерения давления.

На корпус насоса и промежуточный корпус нанесено катафорезное покрытие. Серийные моторы с технологией IE2.

### Материалы

Корпус насоса: EN-GJL-250

Промежуточный корпус: EN-GJL-250

Рабочее колесо: EN-GJL-200

Вал насоса: 1.4122

Скользящее торцевое уплотнение: AQEGG

### Допустимая область применения

Стандартное исполнение для рабочего давления: 13 бар (до +140 °C) / бар16 бар (до +120 °C) бар

Диапазон температур при макс. температуре окружающей среды +40 °C: -20...+140 °C (в зависимости от перекачиваемой среды)

Температура окружающей среды, макс.: 40 °C

### Подсоединения к трубопроводу

Номинальный внутренний диаметр фланца: DN 200

Фланцы (по EN 1092-2): PN 16

Фланец с отверстием для манометра: R  $\frac{1}{8}$

Габаритная длина: 820 мм

### Минимальный индекс эффективности (MEI)

Минимальный индекс эффективности (MEI):  $\geq 0,10$

### Мотор/электроника

Степень защиты: IP 55

Класс нагревостойкости изоляции: F

Номинальный ток (прим.): 83.30 А

КПД мотора: 91,9/93,0/93,1 %

Коэффициент мощности: 0.83

Номинальная мощность мотора: 45000 Вт

Частота вращения: 1450 об/мин

### Вес

Вес, прим.: 640 кг

### Данные для заказа

Арт.-№: 2131319

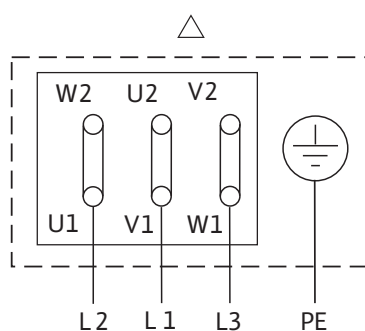
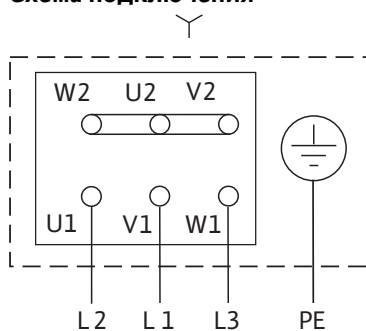
Тип: CronoLine-IL 200/345-45/4

Тексты заявок: Wilo-CronoLine-IL 200/345-45/4

Изделие: Wilo

## Схема подключения : Wilo-CronoLine-IL 200/345-45/4

### Схема подключения



Δ: Схема соединения – треугольник

Y: Схема соединения – звезда

Требуется внешний защитный выключатель мотора.

Контролировать направление вращения! Для изменения направления вращения поменять местами любые две фазы.

$P_2 \leq 3$  кВт 3~400 В Y

3~230 В Δ

$P_2 \geq 4$  кВт 3~690 В Y

3~400 В Δ

После удаления перемычек возможен запуск Y-Δ.